

Conventional Manual Callpoints


Avertisseurs D'incendie Manuels Adressables
Aufzubere Manuelle Feuermeldestellen
Adresseerbare Handmeldpunten
Adresserbar Manuell Larmpunkt

Pulsador Manual Direccional
Avvisatori Di Incendio Manuali Indirizzabili
Διευθινσιδοτουμενα Χειροκινητα Μπουτον
Αναγγελιας Πυρκαγιας

Konwencjonalne Ręczne
Ostrzegacze Pożarowe

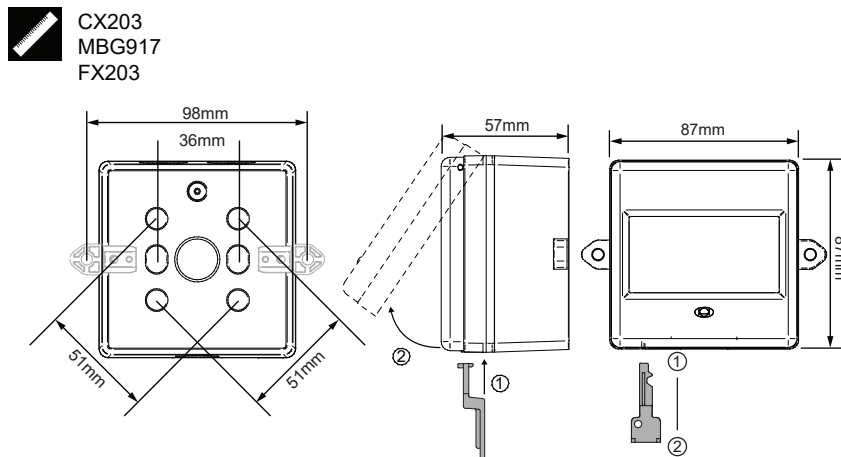
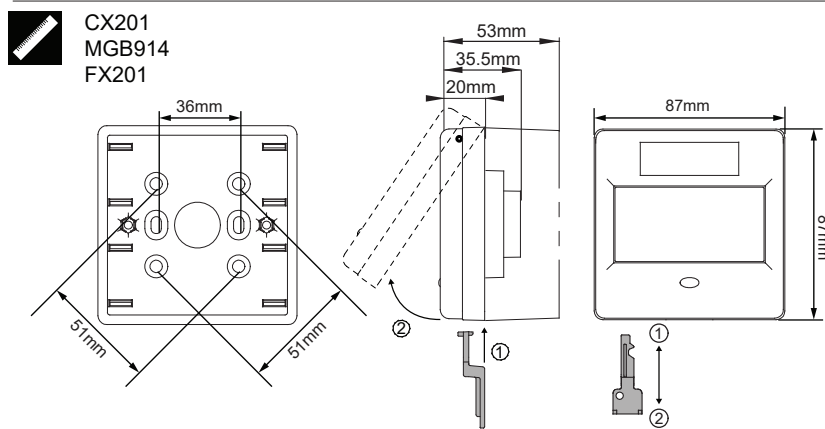
Effective April 2020

Technical Data

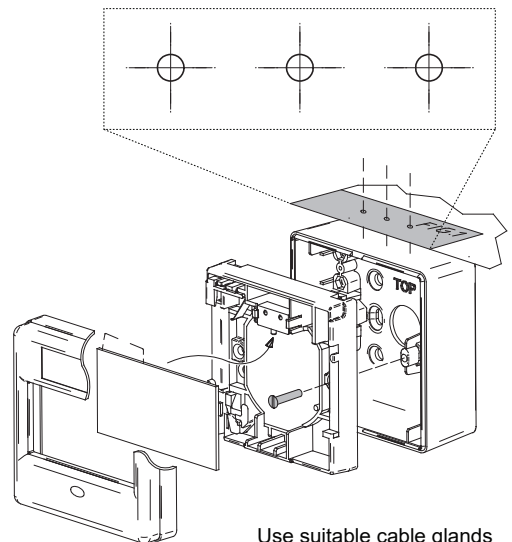
	CX201	DoP0150	12	EN54-11:2001+A1:2005 Fire Alarm Device - Manual Callpoint EN54-11:2001+A1:2005 Dispositif d'alarme incendie - Avertisseur d'incendie manuel EN54-11:2001+A1:2005 Feueralarmgerät – manuelle Feuermeldestelle EN54-11:2001+A1:2005 Brandmeldinstallatie - handmeldpunt EN54-11:2001+A1:2005 Brandlarmsenhet - Manuell larmpunkt EN54-11:2001+A1:2005 Dispositivo de alarma de fuego - Pulsador manual EN54-11:2001+A1:2005 Dispositivo di rivelazione incendio - Avvisatore manual Ευρωπαϊκό Πρότυπο EN54-11:2001+A1:2005 Συσσκευή Συναγερμού Πυρκαγιάς – Χειροκίνητο Μπουτόν Αναγγελίας Ευρωπαϊκό Πρότυπο EN54-11:2001+A1:2005 SYSTEMY SYGNALIZACJI POŻAROWEJ - RĘCZNE OSTRZEGACZE POŻAROWE
	FX201			
	MGB914			
	MGB917	DoP0151a DoP0151b	12	
	CX203			
	FX203			

	CX201/FX201	MGB914	CX203/FX203	MGB917
Operating voltage	9 to 30VDC			
Switch Characteristics	680 ohms	470 or 4V7 Zener	680 ohms	470 or 4V7 Zener
Cable size	FIRETUF, FP200 or MICC 0.28mm ² ~ 2.5mm ²			
Ambient temperature (min/max)	-10 °C to +55 °C (95%RH)		-25 °C to +70 °C (95%RH)	
Material	ABS V0			
Environmental category (IP rating)	Indoor IP24D* Type A		Outdoor IP66* Type B	

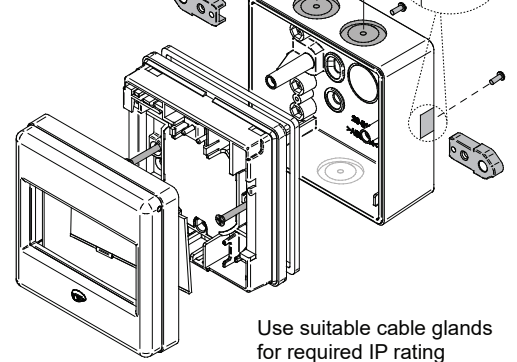
***Not EN54-11 Approved**

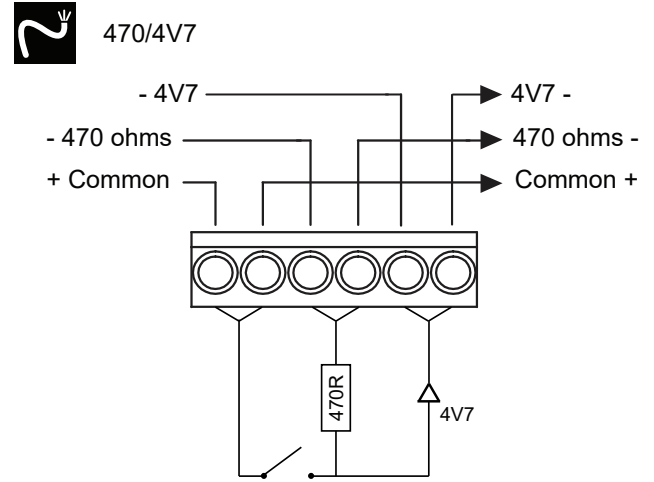
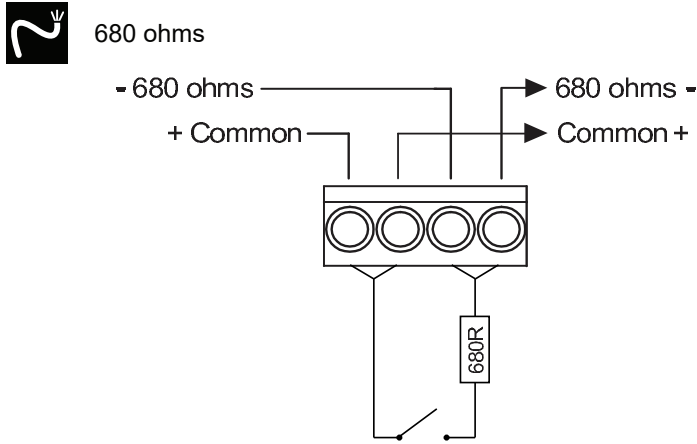


 CX201
MGB914
FX201



 CX203
MGB917
FX203





CALLPOINT ACCESSORIES

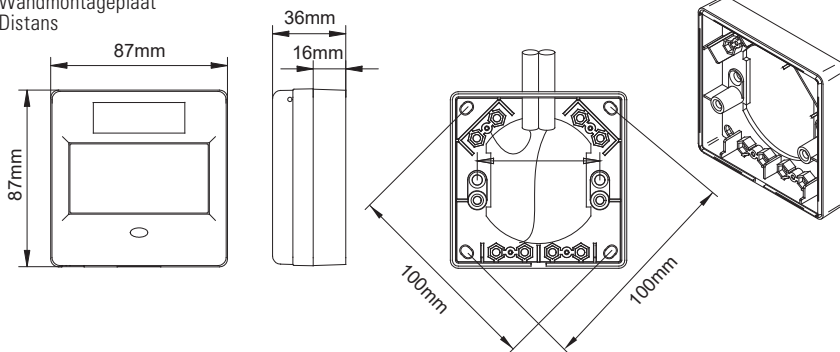
Accessoires Pour Avertisseurs D'incendie
Feuermeldstellenzubehör
Meldpunt-Accessoires

Akcesoria Do Ręcznych Ostrzegaczy Pożarowych
Tillbehör För Larmpunkter
Accesorios De Los Pulsadores
Accessori Avvisatori Di Incendio
Παρελκόμενα Μπουτον Αναγγελίας

SPACER
Entretoise
Distanzstück
Wandmontageplaat
Distans

Espaciador
Distanziatore
Διαχωριστικός Αποστατής

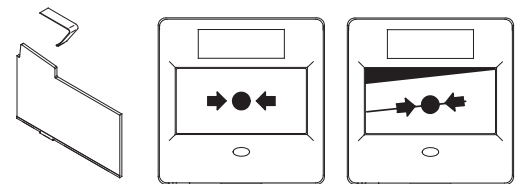
Element Dystansowy



RE-SETTABLE PLASTIC ELEMENT

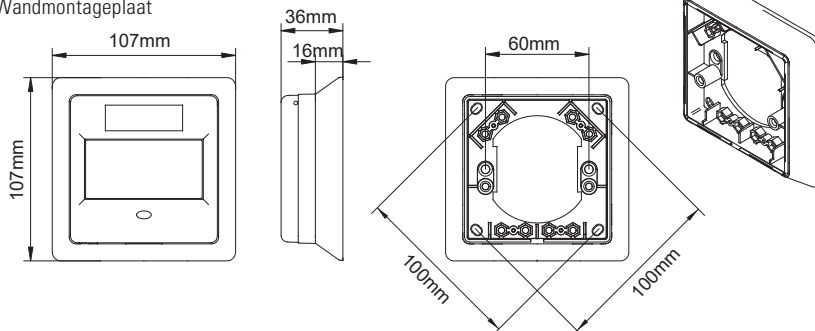
Élément En Plastique Ré-Encastrable
Rückstellbares Kunststoffelement
Herbruikbaar Plastic Ruitje
Återställbart Plastelement

Elemento Plástico
Reemplazable
Elemento In Plastica
Regolabile
Επαναφερομενο Πλαστικο
Στοιχειο
Plastikowy Element Zamienny



BEZEL
Collerette
Blende
Afgeschiinde
Wandmontageplaat

Infatting
Bisel
Cornice
Δακτυλιος Συγκρατησης
Ramka Montażowa



CLEAR HINGED FLAP

Clapet Articulé Transparent
Durchsichtige Klappe Mit Scharnier
Doorzichtige Scharnierende Deksel
Genomskinligt Uppfällbart Lock
Tapa Levantable Transparente
Sportellino Ribaltabile
Trasparente
Διαφανες Αρθρωτο Καλυμμα
Pokrywa Ochronna

